

# НАКОНЕЧНИКИ БОЛТОВЫЕ НС

## Инструкция по монтажу.

### 1 Назначение и область применения

1.1 Наконечники болтовые НС товарного знака IEK® (далее – наконечники) предназначены для оконцевания предварительно зачищенных от изоляции алюминиевых и (или) медных жил кабелей или проводов и присоединения их к алюминиевым или медным клеммам, шинам, зажимам и т. п. Крепление наконечников на жилах кабелей или проводов осуществляется болтами.

1.2 По своим характеристикам наконечники соответствуют требованиям ТУ 3449-001-97507467-2007 и ГОСТ 10434.

### 2 Основные технические параметры

2.1 Наконечники изготавливаются из дюралюминиевых сплавов марки В95 и Д16Т1.

2.2 Срок службы наконечников 30 лет.

2.3 Основные технические параметры наконечников приведены в таблице 1.

2.4 Габаритные и установочные размеры наконечников приведены на рисунках 1, 2 и 3 и в таблице 2.

### 3 Комплектность

В комплект поставки входят:

- наконечники (в групповой упаковке в соответствии с таблицей 3);
- инструкция по монтажу. Паспорт – 1 экз. на групповую упаковку.

Таблица 1

Параметр	НС-300	НС-400	НС-500	НС-625	НС-800
Сечение присоединяемой жилы кабеля или провода, мм <sup>2</sup>	300	400	500	625	800
Рабочее напряжение, кВ	35	35	35	35	35
Момент срыва головки фиксирующих болтов, Н·м	62,2	62,2	62,2	62,2	62,2
Масса, кг	0,360	0,404	0,524	0,650	1,069

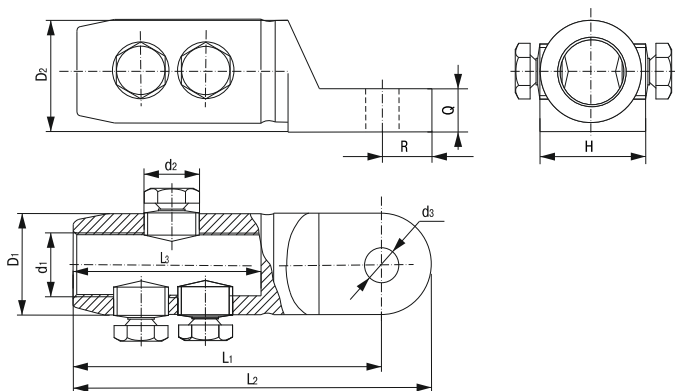


Рисунок 1 – HC-300 и HC-400

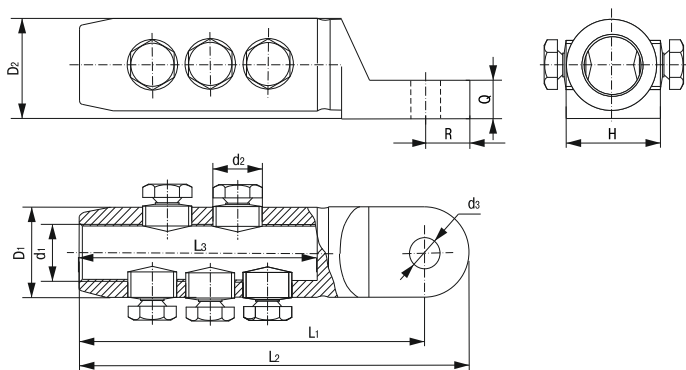


Рисунок 2 – HC-500 и HC-625

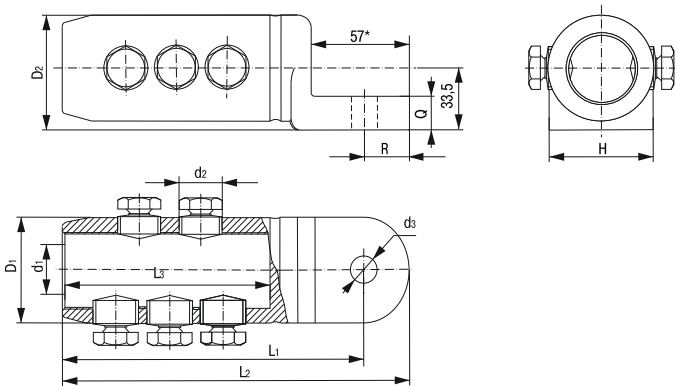


Рисунок 3 – HC-800

Таблица 2

Размер	Значение размера, мм				
	HC-300	HC-400	HC-500	HC-625	HC-800
L <sub>1</sub>	115	115	150	150	150
L <sub>2</sub>	133,5	133,5	175	175	175
L <sub>3</sub>	70	70	100	100	100
D <sub>1</sub>	38	42	46	52	59
D <sub>2</sub>	41,5	45,5	49,5	55,5	63
d <sub>1</sub>	M24×1	M27×1	M29×1	M34×1	M37×1
d <sub>2</sub>	M20×1,5	M20×1,5	M20×1,5	M20×1,5	M22×1,5
d <sub>3</sub>	13	13	13	13	17
R	18,5	18,5	25	25	25
Q	16	16	16	16	20
H	38	42	46	52	59

#### 4 Инструкция по монтажу

Монтаж присоединений жил кабелей или проводов при помощи наконечников производится в следующей последовательности:

1) отметьте на жиле кабеля (провода) длину, на которой необходимо удалить изоляцию (таблица 2, длина L<sub>3</sub>);

Наименование	Количество в групповой упаковке, шт.
НС-300	3
НС-400	3
НС-500	3
НС-625	3
НС-800	3

- 2) снимите изоляцию с присоединяемой жилы по отметке;
- 3) наденьте на жилу термоусаживаемую изолирующую трубку;
- 4) введите конец жилы в наконечник до упора;
- 5) затяните болты наконечника от руки в последовательности наружные – внутренние;
- 6) затяните болты наконечника до срыва головок в последовательности операции 5;
- 7) зачистите места срыва головок болтов напильником, не должно оставаться острых кромок;
- 8) наденьте на наконечник термоусаживаемую изолирующую трубку до упора в лепесток наконечника и произведите её термоусадку феном или газовой горелкой для придания изолирующих свойств в месте соединения жилы с наконечником.

## 5 Требования безопасности

**ЗАПРЕЩАЕТСЯ!** МОНТАЖ И ПРИСОЕДИНЕНИЕ ЖИЛ КАБЕЛЕЙ И ПРОВОДОВ, НАХОДЯЩИХСЯ ПОД НАПРЯЖЕНИЕМ/ПОТЕНЦИАЛОМ!

5.1 Наконечники соответствуют требованиям безопасности по ГОСТ 12.2.007.0.

5.2 При монтаже и эксплуатации наконечников необходимо соблюдать требования «Правил техники безопасности и технической эксплуатации электроустановок потребителей».

5.3 Монтаж электрических цепей с использованием наконечников должен осуществляться при температуре окружающей среды от минус 20 до плюс 50 °С.

5.4 По истечении срока службы наконечники утилизировать.

5.5 При обнаружении неисправности наконечники утилизировать.

## **6 Условия эксплуатации, транспортирования хранения и утилизации**

6.1 Условия эксплуатации наконечников:

– рабочий диапазон температур от минус 60 до плюс 80 °С.

6.2 Транспортирование наконечников в части воздействия механических факторов по группе С и Ж ГОСТ 23216, климатических факторов группе 4(Ж2) по ГОСТ 15150.

6.3 Транспортирование наконечников допускается любым видом крытого транспорта в упаковке изготовителя, обеспечивающим предохранение упакованных изделий от механических повреждений, загрязнения и попадания влаги.

6.4 Хранение наконечников в части воздействия климатических факторов по группе 4(Ж2) ГОСТ 15150. Хранение изделий осуществляется только в упаковке изготовителя в помещениях с естественной вентиляцией при температуре окружающего воздуха от минус 60 до плюс 50 °С и относительной влажности 75 %, допускается хранение при относительной влажности до 100 % при 25 °С.

6.5 Наконечники утилизируются путём сдачи в специализированные организации по приёмке и переработке лома цветных металлов.

## **7 Гарантийные обязательства**

Гарантийный срок эксплуатации наконечников – 6 лет со дня продажи при условии соблюдения потребителем правил монтажа, эксплуатации, транспортирования и хранения.

## **ИНФОРМАЦИЯ ДЛЯ ПОТРЕБИТЕЛЕЙ**

Адреса организаций для обращения потребителей:

### **РОССИЙСКАЯ ФЕДЕРАЦИЯ**

**ООО «ИЭК ХОЛДИНГ»**

142100, Московская область,

г. Подольск, пр. Ленина,

дом 107/49, офис 457

Тел./факс: +7 (495) 542-22-27

info@iek.ru

www.iek.ru

### **СТРАНЫ АЗИИ**

**РЕСПУБЛИКА КАЗАХСТАН**

**ТОО «ТД ИЭК. КАЗ»**

040916, Алматинская область,

Карасайский район, с. Иргели,

мкр. Акжол, 71А

Тел.: +7 (727) 237-92-49, 237-92-50

infokz@iek.ru

www.iek.kz

**РЕСПУБЛИКА МОЛДОВА****П.И.К. «ИЭК МОЛДОВА» О.О.О.**

MD-2068, г. Кишинев, ул. Петрикань, 31

Тел.: +373 (22) 479-065, 479-066

Факс: +373 (22) 479-067

info@iek.md; infomd@md.iek.ru

www.iek.md

**УКРАИНА****ООО «ТД УКРЭЛЕКТРОКОМПЛЕКТ»**

08132, Киевская область,

Киево-Святошинский район, г. Вишневое,

ул. Киевская, 6В

Тел.: +38 (044) 536-99-00

info@iek.com.ua

www.iek.ua

**МОНГОЛИЯ****«ИЭК МОНГОЛИЯ» КОО**

Улан-Батор, 20-й участок Баянголского района, Западная зона промышленного района 16100, Московская улица, 9

Тел.: +976 7015-28-28

Факс: +976 7016-28-28

info@iek.mn

www.iek.mn

**СТРАНЫ ЕВРОСОЮЗА****ЛАТВИЙСКАЯ РЕСПУБЛИКА****ООО «ИЭК БАЛТИЯ»**

LV-1005, г. Рига, ул. Ранкас, 11

Тел.: +371 2934-60-30

iek-baltija@inbox.lv

www.iek.ru

**РЕСПУБЛИКА БЕЛАРУСЬ****ООО «ИЭК ХОЛДИНГ»**

**(Представительство**

**в Республике Беларусь)**

220025, г. Минск, ул. Шафарнянская, д. 11, пом. 62

Тел.: + 375 (17) 286-36-29

iek.by@iek.ru;

www.iek.ru